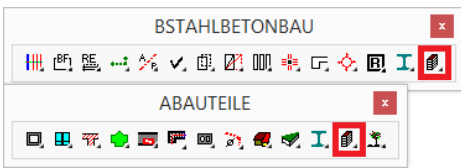
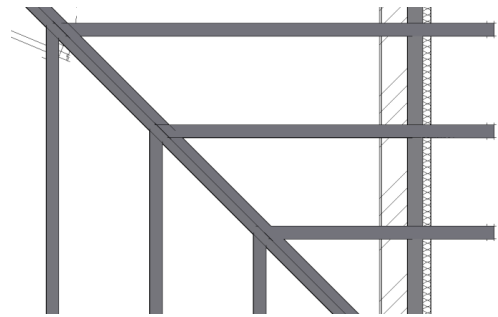


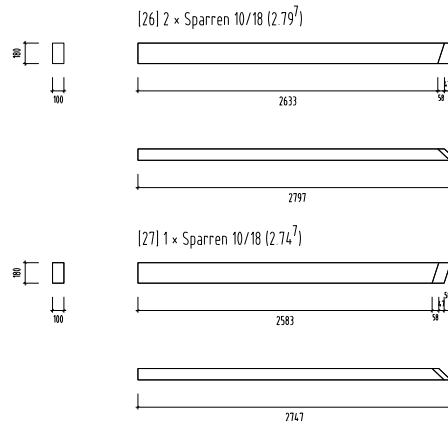
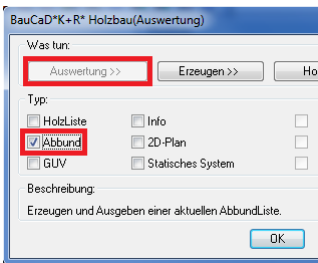
Holzbau: Positionsbezeichnung in der 2D-Plan-Darstellung



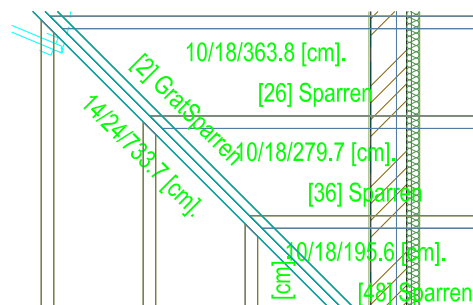
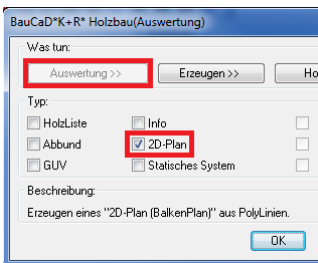
Die Positionsbezeichnung aus dem Abbund wird bei der 2D-Plan-Erzeugung mit angezeigt. Dadurch entsteht eine eindeutige Zuordnung der Hölzer im Abbund zu den eingebauten Hölzern im Plan.



Abbund



2D-Plan



Das BauCaD-Team wünscht Ihnen und Ihrer Belegschaft ein gesegnetes Weihnachtsfest und einen guten Rutsch ins Neue Jahr 2021. Vielen Dank für die angenehme Zusammenarbeit. Wir sind auch zwischen den Feiertagen für Sie da. Hier noch ein verlinkter Weihnachtsgruß:

<https://www.baucad.de/DatenAustausch/PapierWeihnachtsKrippe2020G.mp4>

